

Fitinguri PVC-U și accesorii pentru rețele de canalizare gravitaționale

PVC-U fittings and accessories for gravity sewer systems



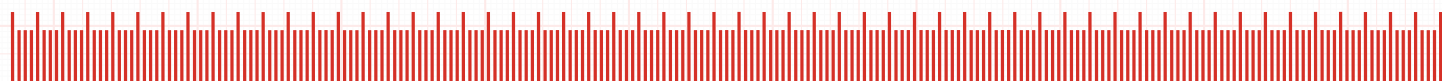
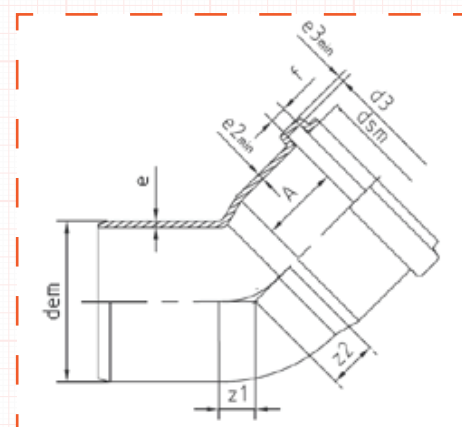
KGB-Cot PVC-U-KG cu mufă și garnitură
KGB-PVC-U-KG elbow with socket and gasket



Product Certification
BUREAU VERITAS
Certification



Cod produs Product code	Descriere Description	D mm	a °	Z1	Z2
KGB11015	Cot PVC-KG D 110 x 15	110	15	9	15
KGB11030	Cot PVC-KG D 110 x 30	110	30	17	22
KGB11045	Cot PVC-KG D 110 x 45	110	45	25	29
KGB11067	Cot PVC-KG D 110 x 67	110	67	41	47
KGB11087	Cot PVC-KG D 110 x 87	110	87	59	65
KGB12515	Cot PVC-KG D 125 x 15	125	15	10	16
KGB12530	Cot PVC-KG D 125 x 30	125	30	19	23
KGB12545	Cot PVC-KG D 125 x 45	125	45	28	33
KGB12567	Cot PVC-KG D 125 x 67	125	67	46	50
KGB12587	Cot PVC-KG D 125 x 87	125	87	65	70
KGB16015	Cot PVC-KG D 160 x 15	160	15	13	19
KGB16030	Cot PVC-KG D 160 x 30	160	30	24	30
KGB16045	Cot PVC-KG D 160 x 45	160	45	36	42
KGB16067	Cot PVC-KG D 160 x 67	160	67	59	65
KGB16087	Cot PVC-KG D 160 x 87	160	87	83	89
KGB20015	Cot PVC-KG D 200 x 15	200	15	15	25
KGB20030	Cot PVC-KG D 200 x 30	200	30	30	38
KGB20045	Cot PVC-KG D 200 x 45	200	45	46	54
KGB20067	Cot PVC-KG D 200 x 67	200	67	73	82
KGB20087	Cot PVC-KG D 200 x 87	200	87	105	113
KGB25015	Cot PVC-KG D 250 x 15	250	15	28	34
KGB25030	Cot PVC-KG D 250 x 30	250	30	46	50
KGB25045	Cot PVC-KG D 250 x 45	250	45	66	69
KGB25087	Cot PVC-KG D 250 x 87	250	87	141	143
KGB31515	Cot PVC-KG D 315 x 15	315	15	35	42
KGB31530	Cot PVC-KG D 315 x 30	315	30	59	62
KGB31545	Cot PVC-KG D 315 x 45	315	45	84	86
KGB31587	Cot PVC-KG D 315 x 87	315	87	178	180
KGB40015	Cot PVC-KG D 400 x 15	400	15	34	53
KGB40030	Cot PVC-KG D 400 x 30	400	30	64	83
KGB40045	Cot PVC-KG D 400 x 45	400	45	96	110
KGB40087	Cot PVC-KG D 400 x 87	400	87	216	229
KGB50015	Cot PVC-KG D 500 x 15	500	15	37	59
KGB50030	Cot PVC-KG D 500 x 30	500	30	74	97
KGB50045	Cot PVC-KG D 500 x 45	500	45	114	137
KGB50090	Cot PVC-KG D 500 x 90	500	90	390	410
KGB63015	Cot PVC-KG D 630 x 15	630	15	205	240
KGB63030	Cot PVC-KG D 630 x 30	630	30	251	286
KGB63045	Cot PVC-KG D 630 x 45	630	45	527	469
KGB63090	Cot PVC-KG D 630 x 90	630	90	935	970



Fitinguri PVC-U și accesorii pentru rețele de canalizare gravitaționale

PVC-U fittings and accessories for gravity sewer systems



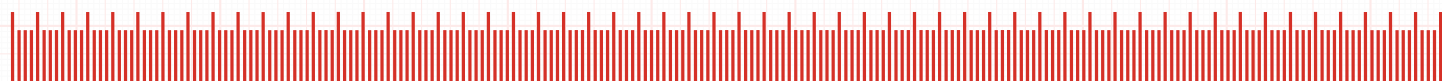
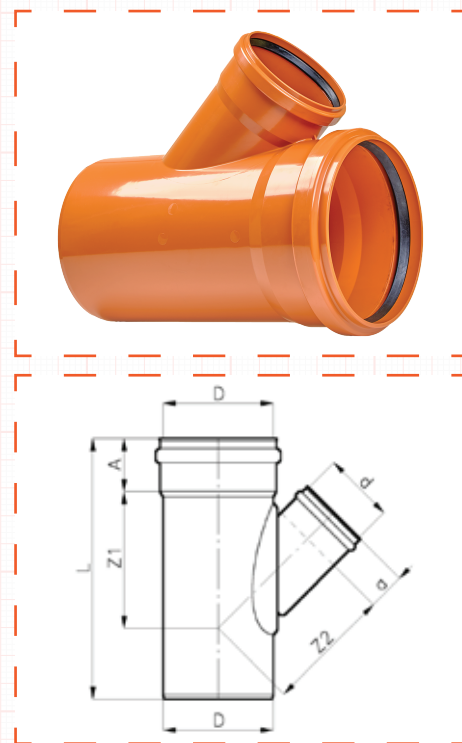
KGEEA-Ramificație la 45° PVC-U-KG cu mufă și garnitură
 KGEEA-PVC-U-KG 45° Ramification with socket and gasket



Product Certification
BUREAU VERITAS
 Certification



Cod produs Product code	Descriere Description	D mm	d mm	L	A	a	Z1	Z2
KGEEA45110110	Ramificație PVC-KG D 110/110 x45	110	110	275	70	70	134	134
KGEEA45125110	Ramificație PVC-KG D 125/110 x45	125	110	290	75	70	141	144
KGEEA45125125	Ramificație PVC-KG D 125/125 x45	125	125	320	75	75	152	152
KGEEA45160110	Ramificație PVC-KG D 160/110 x45	160	110	325	85	70	160	168
KGEEA45160125	Ramificație PVC-KG D 160/125 x45	160	125	347	85	75	170	176
KGEEA45160160	Ramificație PVC-KG D 160/160 x45	160	160	395	85	85	194	194
KGEEA45200110	Ramificație PVC-KG D 200/110 x45	200	110	358	100	70	182	197
KGEEA45200125	Ramificație PVC-KG D 200/125 x45	200	125	379	100	75	192	205
KGEEA45200160	Ramificație PVC-KG D 200/160 x45	200	160	426	100	85	216	223
KGEEA45200200	Ramificație PVC-KG D 200/200 x45	200	200	485	100	100	243	243
KGEEA45250110	Ramificație PVC-KG D 250/110 x45	250	110	484	110	70	209	228
KGEEA45250125	Ramificație PVC-KG D 250/125 x45	250	125	484	110	75	220	236
KGEEA45250160	Ramificație PVC-KG D 250/160 x45	250	160	484	110	85	244	254
KGEEA45250200	Ramificație PVC-KG D 250/200 x45	250	200	537	110	100	271	275
KGEEA45250250	Ramificație PVC-KG D 250/250 x45	250	250	604	110	110	304	304
KGEEA45315110	Ramificație PVC-KG D 315/110 x45	315	110	514	120	70	244	272
KGEEA45315125	Ramificație PVC-KG D 315/125 x45	315	125	514	120	75	254	279
KGEEA45315160	Ramificație PVC-KG D 315/160 x45	315	160	514	120	85	278	297
KGEEA45315200	Ramificație PVC-KG D 315/200 x45	315	200	568	120	100	305	318
KGEEA45315250	Ramificație PVC-KG D 315/250 x45	315	250	633	120	110	338	345
KGEEA45315315	Ramificație PVC-KG D 315/315 x45	315	315	722	120	120	382	382
KGEEA45400160	Ramificație PVC-KG D 400/160 x45	400	160	640	145	85	395	400
KGEEA45400200	Ramificație PVC-KG D 400/200 x45	400	200	745	145	100	445	430
KGEEA45400250	Ramificație PVC-KG D 400/250 x45	400	250	745	145	110	445	450
KGEEA45400315	Ramificație PVC-KG D 400/315 x45	400	315	1000	145	120	520	460
KGEEA45400400	Ramificație PVC-KG D 400/400 x45	400	400	1100	145	145	580	640
KGEEA45500110	Ramificație PVC-KG D 500/110 x45	500	110	720	200	70	415	500
KGEEA45500125	Ramificație PVC-KG D 500/125 x45	500	125	840	200	75	475	500
KGEEA45500160	Ramificație PVC-KG D 500/160 x45	500	160	840	200	85	475	500
KGEEA45500200	Ramificație PVC-KG D 500/200 x45	500	200	1000	200	100	550	565
KGEEA45500250	Ramificație PVC-KG D 500/250 x45	500	250	1000	200	110	550	600
KGEEA45500315	Ramificație PVC-KG D 500/315 x45	500	315	1100	200	120	600	635
KGEEA45500400	Ramificație PVC-KG D 500/400 x45	500	400	1200	200	145	650	700
KGEEA45500500	Ramificație PVC-KG D 500/500 x45	500	500	1400	200	200	750	735
KGEEA45630110	Ramificație PVC-KG D 630/110 x45	630	110	825	225	70	500	630
KGEEA45630160	Ramificație PVC-KG D 630/160 x45	630	160	990	225	85	585	655
KGEEA45630200	Ramificație PVC-KG D 630/200 x45	630	200	990	225	100	585	675
KGEEA45630250	Ramificație PVC-KG D 630/250 x45	630	250	990	225	110	585	700
KGEEA45630315	Ramificație PVC-KG D 630/315 x45	630	315	1190	225	120	685	735
KGEEA45630400	Ramificație PVC-KG D 630/400 x45	630	400	1340	225	145	760	800
KGEEA45630500	Ramificație PVC-KG D 630/500 x45	630	500	1490	225	200	835	835



Fitinguri PVC-U și accesorii pentru rețele de canalizare gravitaționale

PVC-U fittings and accessories for gravity sewer systems



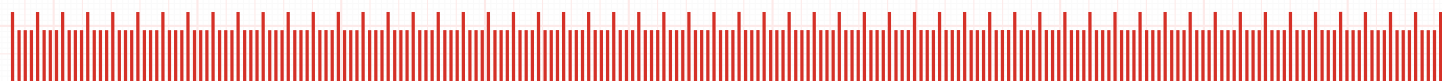
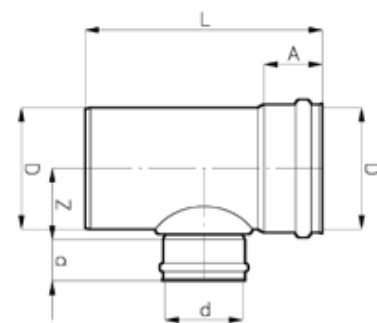
KGEA-Ramificație la 87° PVC-U-KG cu mufă și garnitură
KGEA-PVC-U-KG 87° Ramification with socket and gasket



Product Certification
BUREAU VERITAS
Certification



Cod produs Product code	Descriere Description	D mm	d mm	L	A	a	Z
KGEA87110110	Ramificație PVC-KG D 110/110 x 87	110	110	238	70	70	62
KGEA87125110	Ramificație PVC-KG D 125/110 x 87	125	110	250	75	70	69
KGEA87125125	Ramificație PVC-KG D 125/125 x 87	125	125	265	85	75	70
KGEA87160110	Ramificație PVC-KG D 160/110 x 87	160	110	278	85	70	86
KGEA87160125	Ramificație PVC-KG D 160/125 x 87	160	125	294	85	75	87
KGEA87160160	Ramificație PVC-KG D 160/160 x 87	160	160	328	100	85	89
KGEA87200110	Ramificație PVC-KG D 200/110 x 87	200	110	320	100	70	108
KGEA87200125	Ramificație PVC-KG D 200/125 x 87	200	125	337	100	75	108
KGEA87200160	Ramificație PVC-KG D 200/160 x 87	200	160	369	100	85	110
KGEA87200200	Ramificație PVC-KG D 200/200 x 87	200	200	409	100	100	113
KGEA87250110	Ramificație PVC-KG D 250/110 x 87	250	110	415	110	70	132
KGEA87250125	Ramificație PVC-KG D 250/125 x 87	250	125	415	110	75	132
KGEA87250160	Ramificație PVC-KG D 250/160 x 87	250	160	415	110	85	134
KGEA87250200	Ramificație PVC-KG D 250/200 x 87	250	200	500	110	100	136
KGEA87250250	Ramificație PVC-KG D 250/250 x 87	250	250	500	120	110	143
KGEA87315110	Ramificație PVC-KG D 315/110 x 87	315	110	438	120	70	143
KGEA87315160	Ramificație PVC-KG D 315/160 x 87	315	160	438	120	85	104
KGEA87315200	Ramificație PVC-KG D 315/200 x 87	315	200	590	120	100	170
KGEA87315250	Ramificație PVC-KG D 315/250 x 87	315	250	590	120	110	174
KGEA87315315	Ramificație PVC-KG D 315/315 x 87	315	315	590	120	120	178
KGEA87400110	Ramificație PVC-KG D 400/110 x 87	400	110	565	145	70	220
KGEA87400160	Ramificație PVC-KG D 400/160 x 87	400	160	565	145	85	220
KGEA87400200	Ramificație PVC-KG D 400/200 x 87	400	200	630	145	100	225
KGEA87400250	Ramificație PVC-KG D 400/250 x 87	400	250	630	145	110	225
KGEA87400315	Ramificație PVC-KG D 400/315 x 87	400	315	880	165	120	240
KGEA87400400	Ramificație PVC-KG D 400/400 x 87	400	400	880	165	145	240
KGEA87500110	Ramificație PVC-KG D 500/110 x 87	500	110	720	200	70	310
KGEA87500125	Ramificație PVC-KG D 500/125 x 87	500	125	720	200	75	310
KGEA87500160	Ramificație PVC-KG D 500/160 x 87	500	160	720	200	85	310
KGEA87500200	Ramificație PVC-KG D 500/200 x 87	500	200	840	200	100	315
KGEA87500250	Ramificație PVC-KG D 500/250 x 87	500	250	840	200	110	315
KGEA87500315	Ramificație PVC-KG D 500/315 x 87	500	315	1000	200	120	320
KGEA87500400	Ramificație PVC-KG D 500/400 x 87	500	400	1000	200	145	325
KGEA87500500	Ramificație PVC-KG D 500/500 x 87	500	500	1000	200	200	400
KGEA87630110	Ramificație PVC-KG D 630/110 x 87	630	110	700	225	70	425
KGEA87630125	Ramificație PVC-KG D 630/125 x 87	630	125	700	225	75	425
KGEA87630160	Ramificație PVC-KG D 630/160 x 87	630	160	825	225	85	425
KGEA87630200	Ramificație PVC-KG D 630/200 x 87	630	200	825	225	100	430
KGEA87630250	Ramificație PVC-KG D 630/250 x 87	630	250	825	225	110	435
KGEA87630315	Ramificație PVC-KG D 630/315 x 87	630	315	990	225	120	435
KGEA87630400	Ramificație PVC-KG D 630/400 x 87	630	400	990	225	145	440
KGEA87630500	Ramificație PVC-KG D 630/500 x 87	630	500	990	225	200	460
KGEA87630630	Ramificație PVC-KG D 630/630 x 87	630	630	1340	225	225	415



Fitinguri PVC-U și accesorii pentru rețele de canalizare gravitaționale

PVC-U fittings and accessories for gravity sewer systems



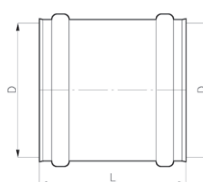
KGU-Mufă de reparații (alunecătoare) PVC-U-KG cu mufă și garnitură
 KGU-PVC-U-KG Repair coupler (sliding) with socket and gasket

Product Certification
BUREAU VERITAS
 Certification



Cod produs Product code	Descriere Description	D mm	L
KGU110	Mufă de reparații (alunecătoare) PVC-KG D 110	110	122
KGU125	Mufă de reparații (alunecătoare) PVC-KG D 125	125	110
KGU160	Mufă de reparații (alunecătoare) PVC-KG D 160	160	132
KGU200	Mufă de reparații (alunecătoare) PVC-KG D 200	200	158
KGU250	Mufă de reparații (alunecătoare) PVC-KG D 250	250	250
KGU315	Mufă de reparații (alunecătoare) PVC-KG D 315	315	293
KGU400	Mufă de reparații (alunecătoare) PVC-KG D 400	400	340
KGU500	Mufă de reparații (alunecătoare) PVC-KG D 500	500	460
KGU630	Mufă de reparații (alunecătoare) PVC-KG D 630	630	520

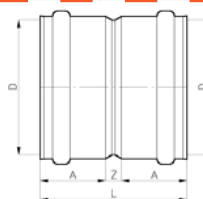
D - Diametru țevă / Pipe diameter



KGMM - Mufă dublă PVC-U-KG cu mufă și garnitură
 KGMM-PVC-U-KG Double coupler with socket and gasket

Cod produs Product code	Descriere Description	D mm	L	A	Z
KGMM110	Mufă dublă (cu opritor) PVC-KG D 110	110	160	70	20
KGMM125	Mufă dublă (cu opritor) PVC-KG D 125	125	170	75	20
KGMM160	Mufă dublă (cu opritor) PVC-KG D 160	160	190	85	20
KGMM200	Mufă dublă (cu opritor) PVC-KG D 200	200	230	100	30
KGMM250	Mufă dublă (cu opritor) PVC-KG D 250	250	240	100	40
KGMM315	Mufă dublă (cu opritor) PVC-KG D 315	315	310	135	40
KGMM400	Mufă dublă (cu opritor) PVC-KG D 400	400	380	165	50
KGMM500	Mufă dublă (cu opritor) PVC-KG D 500	500	460	200	60
KGMM630	Mufă dublă (cu opritor) PVC-KG D 630	630	520	225	70

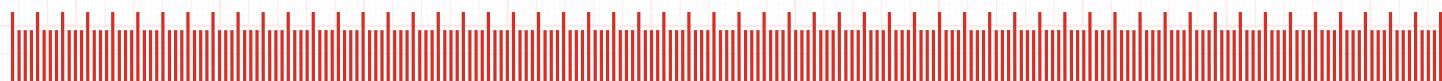
D - Diametru țevă / Pipe diameter



KGK-Capac PVC-U-KG
 KGK-PVC-U-KG End cap female

Cod produs Product code	Descriere Description	D mm	L
KGK110	Capac protecție PVC-KG D 110	110	46
KGK125	Capac protecție PVC-KG D 125	125	46
KGK160	Capac protecție PVC-KG D 160	160	53
KGK200	Capac protecție PVC-KG D 200	200	65
KGK250	Capac protecție PVC-KG D 250	250	69
KGK315	Capac protecție PVC-KG D 315	315	76
KGK400	Capac protecție PVC-KG D 400	400	86
KGK500	Capac protecție PVC-KG D 500	500	87
KGK630	Capac protecție PVC-KG D 630	630	95

D - Diametru țevă / Pipe diameter



Fitinguri PVC-U și accesorii pentru rețele de canalizare gravitaționale

PVC-U fittings and accessories for gravity sewer systems



Product Certification
BUREAU VERITAS
Certification

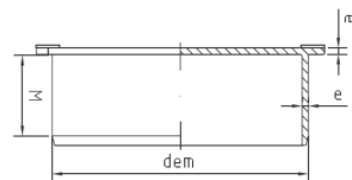


KGM-Dop PVC-U-KG
KGM-PVC-U-KG End plug



Cod produs Product code	Descriere Description	D mm	M
KGM110	Dop protecție PVC-KG D 110	110	45
KGM125	Dop protecție PVC-KG D 125	125	45
KGM160	Dop protecție PVC-KG D 160	160	53
KGM200	Dop protecție PVC-KG D 200	200	64
KGM250	Dop protecție PVC-KG D 250	250	95
KGM315	Dop protecție PVC-KG D 315	315	100
KGM400	Dop protecție PVC-KG D 400	400	114
KGM500	Dop protecție PVC-KG D 500	500	187
KGM630	Dop protecție PVC-KG D 630	630	200

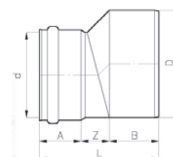
D - Diametru țevă / Pipe diameter



KGR-Reducție excentrică PVC-U-KG cu mufă și garnitură
KGR-PVC-U-KG Eccentric reduction with socket and gasket



Cod produs Product code	Descriere Description	D mm	d mm	L	A	B	Z
KGR125110	Reducție PVC-KG D 125/110	125	110	139	43	81	15
KGR160110	Reducție PVC-KG D 160/110	160	110	172	43	95	34
KGR160125	Reducție PVC-KG D 160/125	160	125	173	47	97	29
KGR200125	Reducție PVC-KG D 200/125	200	125	285	80	115	90
KGR200160	Reducție PVC-KG D 200/160	200	160	204	56	117	31
KGR250160	Reducție PVC-KG D 250/160	250	160	264	74	125	65
KGR250200	Reducție PVC-KG D 250/200	250	200	261	65	149	47
KGR315200	Reducție PVC-KG D 315/200	315	200	390	100	155	135
KGR315250	Reducție PVC-KG D 315/250	315	250	302	81	159	62
KGR400315	Reducție PVC-KG D 400/315	400	315	340	85	188	67
KGR500400	Reducție PVC-KG D 500/400	500	400	495	165	188	142



Șa brașament cu lipire PVC 45°
45° PVC glued connection saddle



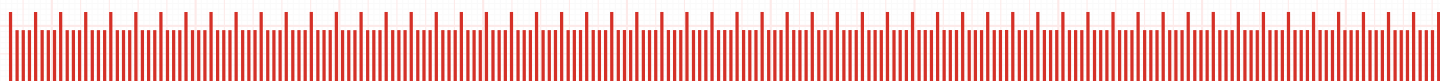
Diametru Diameter	Cod Code	L1 mm	L2 mm	L3 mm	S mm	S1 mm	Z mm
200x160	CA914200160	73	85	390	4,1	3,6	165
250x160	CA914250160	73	92	400	5,5	3,6	165
315x160	CA914315160	73	110	432	6,9	3,6	165
400x160	CA945400160	73	92	400	5,5	3,6	165



Șa brașament cu lipire PVC 90°
90° PVC glued connection saddle



Diametru Diameter	Cod Code	L1 mm	L2 mm	L3 mm	S mm	S1 mm	Z mm
200x160	CA919200160	58,5	77	322	4,4	3,6	34
250x160	CA919250160	58,5	77	322	4,4	3,6	34
315x160	CA919315160	58,5	77	322	4,4	3,6	34
400x160	CA990400160	-	-	-	-	-	-



Fitinguri PVC-U și accesorii pentru rețele de canalizare gravitaționale

PVC-U fittings and accessories for gravity sewer systems



EasyClip City - Potrivit pentru conducte cu perete compact/multistrat
 EasyClip City - Suitable for pipes with compact / multilayer wall

Product Certification
BUREAU VERITAS
 Certification



Țeavă Ø OD Pipe Ø OD	200	250	315	400
EasyClip City Ø 160	1431158	1432258	1433358	1434458
S (mm)	3 ÷ 9	3 ÷ 15	3 ÷ 15	3 ÷ 18



EasyClip Plus - Potrivit pentru conducte cu perete compact/multistrat
 EasyClip Plus - Suitable for pipes with compact / multilayer wall

Țeavă Ø OD Pipe Ø OD	315	400	500 ÷ 630	710 ÷ 1200
EasyClip Plus Ø 160	1A16058	1D16058	1G16058	1J16058
S (mm)	5 ÷ 30	6 ÷ 35	9 ÷ 50	10 ÷ 60



EasyClip Link - Potrivit pentru conducte cu perete compact/multistrat
 EasyClip Link - Suitable for pipes with compact / multilayer wall

Țeavă Ø OD Pipe Ø OD	315	400	500 ÷ 630	710 ÷ 1200
EasyClip Link Ø 160	1A16L58	1D16L58	1G16L58	1J16L58
S (mm)	5 ÷ 30	6 ÷ 35	9 ÷ 50	10 ÷ 80
EasyClip Link Ø 200	1A20058	1D20058	1G20058	1J20058
S (mm)	5 ÷ 30	6 ÷ 35	9 ÷ 50	10 ÷ 60



EasyClip City



EasyClip Plus



EasyClip Link

